

6. СВЕДЕНИЯ ОБ УТИЛИЗАЦИИ

Выработавшие свой срок службы светодиодные светильники без аккумуляторов относятся к отходам IV класса опасности (мало опасные), аккумуляторы - к отходам III класса опасности (умеренно опасные). После окончания срока службы их необходимо сдать в специализированную организацию, имеющую лицензию на право утилизации опасных отходов или отправить на завод-изготовитель.

7. ПРАВИЛА ХРАНЕНИЯ И ТРАНСПОРТИРОВКИ

Светильник поставляется упакованным в коробку из гофрокартона.

Светильники транспортируются всеми видами крытого транспорта в соответствии с правилами, действующими на каждом используемом виде транспорта.

Условия транспортирования в части воздействия механических факторов должны соответствовать условиям по ГОСТ 23216.

Условия транспортирования в части воздействия климатических факторов должны соответствовать условиям хранения 5 по ГОСТ 15150.

Сроки транспортирования должны входить в общий срок службы светильников и быть не более 3 месяцев.

Условия хранения светильника в упаковке изготовителя в части воздействия климатических факторов должны соответствовать условиям хранения 2 по ГОСТ 15150 и ГОСТ 23216.

8. ГАРАНТИЙНЫЕ ОБЯЗАТЕЛЬСТВА

Изготовитель гарантирует соответствие светильника техническим характеристикам при соблюдении потребителем условий эксплуатации, транспортирования, хранения и монтажа.

Гарантийный срок светильника составляет - **5 лет** со дня даты продажи, а в случае невозможности ее установления - с даты отгрузки покупателю. Производителем сроки гарантии могут быть увеличены.

Бесплатный ремонт, замена светильника(или его частей) в случае его неисправности в течение гарантийного срока осуществляется заводом-изготовителем при условии соблюдения потребителем условий транспортирования, хранения, монтажа и эксплуатации.

К гарантийному ремонту принимаются изделия, не подвергавшиеся разборке и конструктивным изменениям, не имеющие механических повреждений, при сохранении защитных наклеек, пломб, паспорта(копия) предприятия - изготовителя и упаковки.

Ремонт изделия(или его частей) осуществляет, непосредственно, завод-изготовитель или авторизованные СЦ (сервисный центр).

Для извещения о гарантийном случае Вы можете воспользоваться любым из вариантов:

- позвонить по номеру телефона **8 800-500-09-16**(бесплатно) и в тоновом режиме нажать кнопку «4». Вы будете перенаправлены на специалиста колл-центра гарантийной службы;
- сообщить на электронный адрес **service@fereks.ru**;
- заполнить форму обратной связи на сайте **www.fereks.ru** в разделе "Гарантия и поддержка".

СВИДЕТЕЛЬСТВО О ПРИЕМКЕ



ООО «ТОРГОВЫЙ ДОМ «ФЕРЕКС»

422624, Россия, Республика Татарстан, с. Столбище, ул. Совхозная, 4В

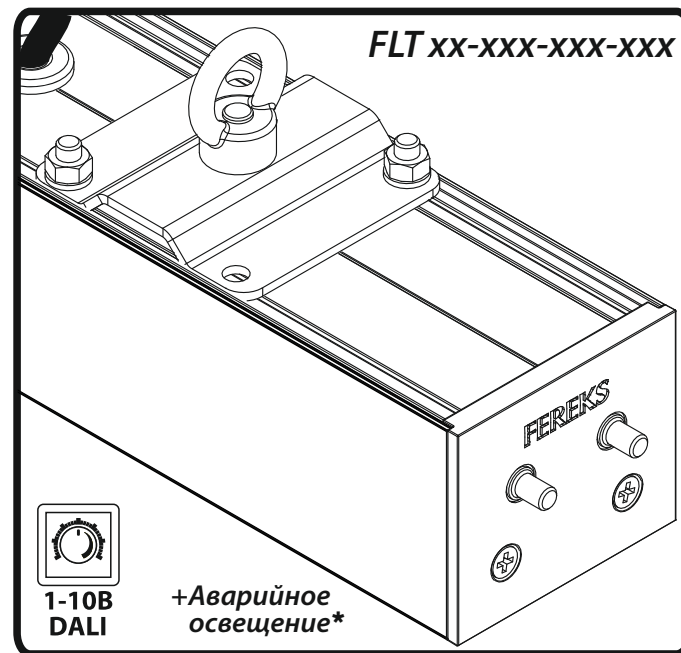
+7 (843) 784 10 13, 8 800 500 09 16

www.fereks.ru, office@fereks.ru

ФЕРЕКС

светодиодные решения

ОСВЕЩЕНИЕ ТОРГОВЫХ И ОБЩЕСТВЕННЫХ ПОМЕЩЕНИЙ



*- для FLT с аварийным блоком(АБ)

ПАСПОРТ

27.40.25-066-68724181-2020 ПС

Светильник светодиодный серия FLT

EAC

РОССИЙСКАЯ ФЕДЕРАЦИЯ
Республика Татарстан

ТАССР
1920-2020

РУССКИЙ

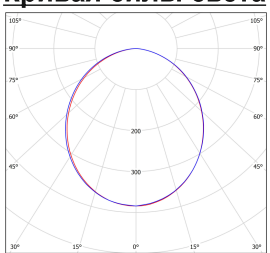
1. ОБЩИЕ СВЕДЕНИЯ И НАЗНАЧЕНИЕ

Светильник светодиодной серии FLT (далее светильник) предназначен для общего освещения торговых и общественных помещений: - в качестве декоративного освещения; - в парадных помещениях(актовых, зрительных залах, фойе театров, дворцов культуры) и т.д.

Произведен по ТУ 27.40.25-066-68724181-2020, соответствует требованиям технических регламентов ТР ТС 004/2011, ТР ТС 020/2011, ТР ЕАЭС 037/2016.

2. ОСНОВНЫЕ ТЕХНИЧЕСКИЕ ХАРАКТЕРИСТИКИ

Кривая силы света



Потребляемая мощность светильника, Вт*...15/20/21/22/24/32/43/45/60/130	
Напряжение питающей сети(АС), В**	198-264 / 176-264
Частота питающей сети, Гц	47-63
Коэффициент мощности (cos φ), не менее	0,96
Потребляемый ток светильника, А* ...0,1/0,1/0,1/0,1/0,1/0,15/0,19/0,2/0,3/0,6	
Класс защиты от поражения электрическим током	I
Класс светораспределения	П (прямой)
Световой поток светильника, лм*.....2430(2266; -) / 3240(3021; -) / 3033(2881; 2851) / 3577(3398; 3362) / 3690(3506; 3469) / 4950(4703; 4653) / 6209(5900; 5837) / 6498(6173; 6108) / 8664(8230; 8144) / 18772(17833; 17646)	
Цветовая температура(Тс), К	2700 - 6500
Индекс цветопередачи	CRI80

FLT с аварийным блоком

Аккумулятор:
Тип: 3,6В; 2,0А ч; Ni-Cd, NiMH
Время полного заряда - **не менее 12ч.**
Время работы в аварийном режиме: - **не менее 1ч.**

При снижении времени работы в аварийном режиме от заявленной - аккумулятор необходимо **заменить.**



Пульсации светового потока, не более	1%
Тип кривой силы света(КСС)	C90(C110)-косинусная 90°(110°)
Температура эксплуатации, °С	от -10 до +40
Вид климатического исполнения	УХЛ3.1
Степень защиты от воздействия окружающей среды	IP40
Корпус светильника	сплав алюминия с полимерным покрытием
Материал светопропускающей оболочки	опаловый ПММА, 2мм
Крепление	подвесное(рым-гайка)
Габаритные размеры светильника(ШхДхВ),мм*.60x1500x50 / 60x1800x50 / 60x1200x50 / 60x1200x50 / 60x1200x50 / 60x1500x50 / 60x1200x50 / 60x1500x50 / 60x1500x50 / 60x3000x50	
Масса светильника, не более, кг* ..2,6 / 3,0 / 1,7 / 1,7 / 1,7 / 2,6 / 1,7 / 2,6 / 2,6 / 4,5	
Ресурс работы светильника, не менее, ч.	100 000

* - для FLT xx-15 / FLT xx-20 / FLT xx-21 / FLT xx-22 / FLT xx-24 / FLT xx-32 / FLT xx-43 / FLT xx-45 / FLT xx-60 / FLT xx-130 (световой поток для вышеуказанных модификаций с Тс=5000К(4000К; 3000К))

** - для FLT xx-60(130) / для остальных модификаций

Структура обозначения светильника

FLT xx-xxx-xxx-xxx

① ② ③ ④ ⑤

- 1 - Наименование серии;
- 2 - Номер модификации(01-99);
- 3 - Номинальная потребляемая мощность светильника;
- 4 - Цветовой код: трехзначное число, первая цифра которого соответствует первой цифре индекса цветопередачи (CRI, при CRI80-допускается не указывать), а вторая и третья цифры соответствуют первым двум цифрам коррелированной цветовой температуры:27(2700К)-65(6500К);
- 5 - Тип кривой силы света(КСС).

3. КОМПЛЕКТ ПОСТАВКИ

Светильник, шт.1 Паспорт, шт.1 Упаковка, шт.1
Рым-гайка М6; кронштейн; полкодержатель,(рис.1-2), шт.2; 2; 2

4. ТРЕБОВАНИЯ ПО МОНТАЖУ И ЭКСПЛУАТАЦИИ

Монтаж и эксплуатация светильника должна производиться в соответствии с паспортом на изделие, а также «Правилами технической эксплуатации электроустановок потребителей».

Все работы по монтажу, замене, подключению светильника должны проводиться только при отключенном питающем напряжении.

При подключении проводов питания к светильнику необходимо обеспечить степень защиты соединения не ниже степени защиты светильника.

Перед вводом в эксплуатацию светильник должен быть заземлен, характеристики заземления должны соответствовать ГОСТ 12.1.030.

Проектной позицией (нормальным рабочим положением) светильника является положение, при котором его световой поток обращен в нижнюю полусферу.

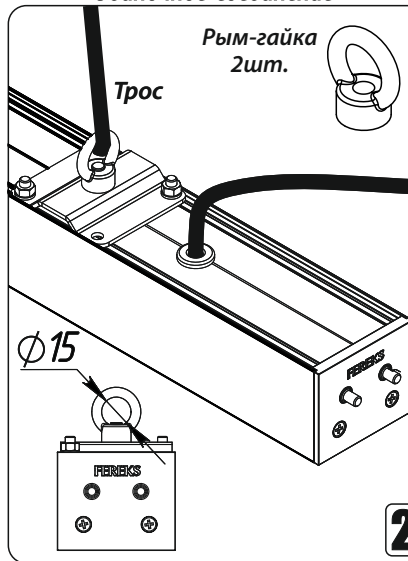
При эксплуатации светильника его положение должно быть отрегулировано таким образом, чтобы глаз наблюдателя был максимально защищен от слепящего воздействия.

Эксплуатация светильника с поврежденной светопропускающей оболочкой не допускается.

Не допускается эксплуатация светильника с поврежденной изоляцией проводов.

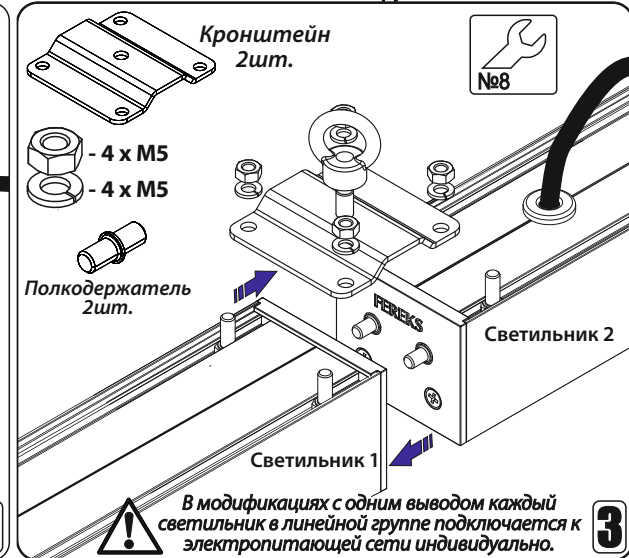
Нормы качества электроэнергии должны соответствовать требованиям ГОСТ 32144-2013.

1 Распакуйте светильник Одиночное соединение

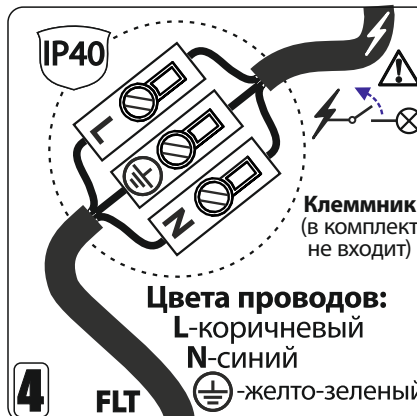


Монтаж

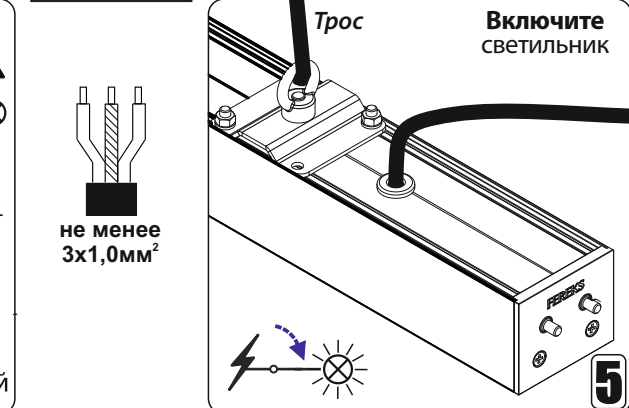
5. ИНСТРУКЦИЯ ПО МОНТАЖУ И ПОДКЛЮЧЕНИЮ Линейное соединение группы светильников



В модификациях с одним выводом каждый светильник в линейной группе подключается к электропитающей сети индивидуально.



Подключение



Для модификаций с магистралью соединение светильников между собой осуществляется аналогично рис.3, подключение-рис.4.(клеммники в комплект не входят). Первый светильник необходимо подключить к питающей сети, вывод последнего в магистрали светильника необходимо заизолировать.

В модификациях с дополнительным выводом (1-10V, DALI, аварийный блок и т.д.) соответствующий провод светильника имеет этикетку с цветовой маркировкой сигналов управления и его подключение необходимо производить согласно информации на ней.

ВОЗМОЖНЫЕ НЕИСПРАВНОСТИ И СПОСОБЫ ИХ УСТРАНЕНИЯ

Светильник не включается (не светит)	Отсутствие питающего напряжения в электрической сети; Неисправен кабель питания светильника; Отсутствие контакта(соединений) проводов и клеммных зажимов; Неисправен LED-драйвер(блок питания) светильника;	Проверить наличие питающего напряжения в электрической сети; Проверить целостность кабеля питания; Проверить наличие контакта(соединений) проводов и клеммных зажимов; Обратитесь в сервисный центр или на завод-изготовитель;
Светильник включается (светит), но периодически мерцает	Переход LED-драйвера в аварийный режим из-за перепадов напряжения в сети; Неисправен LED-драйвер светильника;	Устранить проблемы в электрической сети; Обратитесь в сервисный центр или на завод-изготовитель;
Светильник светит туслее, чем обычно	Частичный выход из строя светодиодного модуля светильника, LED-драйвера;	Обратитесь в сервисный центр или на завод-изготовитель;